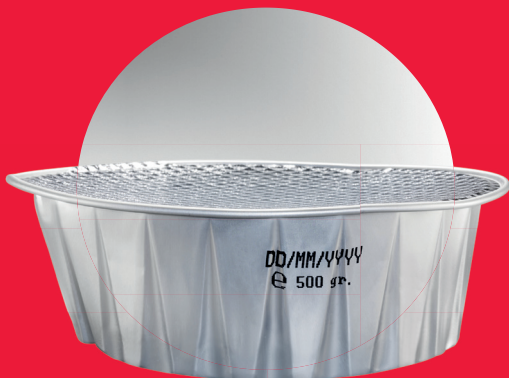


Experte für Spezialanwendungen



Vielseitige Druckerreihe
für anspruchsvolle
Anwendungen, einschließlich
ultrafeiner Zeichen, Druck mit
Spezialtinten und nahtloser
Integration in anspruchsvolle
Produktionsumgebungen und
Automatisierungsprozesse.



ÜBER LEIBINGER

Verlässlicher Partner

Unternehmen aus allen Branchen vertrauen täglich auf LEIBINGER.

Made in Germany

100%ige Präzisionsarbeit in unserem Werk in Tuttlingen.

Bahnbrechende Innovation

Wir entwickeln kontinuierlich entscheidende Innovationen, um die Effizienz und Produktivität unserer Kunden nachhaltig zu steigern.

Familiengeführt

LEIBINGER lebt die Werte, die Paul Leibinger seit 1948 etabliert hat.

Nachhaltigkeit

Zuverlässig, wartungsfreundlich und mit extrem niedrigem Strom- und Lösungsmittelverbrauch.

Globale Präsenz

Wo auch immer Sie auf der Welt sind, LEIBINGER und unsere 150 Partner sind für Sie da.

Einzige Technologie = Ihre Vorteile

1

Höchste Produktivität

Die vollautomatische Düsenverschlusstechnologie von LEIBINGER ist einzigartig auf dem Markt. Sie verhindert das Eintrocknen der Tinte vollständig und macht zeitaufwändige Reinigungen überflüssig, indem sie die Tinte während Druckpausen in einem luftdichten Kreislauf verschließt. So wird höchste Druckerverfügbarkeit und Druckqualität garantiert – ohne Unterbrechungen und Ausfallzeiten.

2

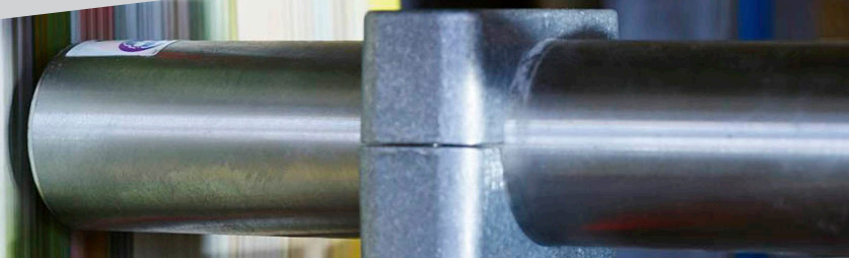
Präzise, zuverlässige Kennzeichnung

Die Marke LEIBINGER steht für höchste Zuverlässigkeit und Nachhaltigkeit. Unsere in Deutschland hergestellten Drucker werden mit höchster Präzision gefertigt und sind international geschätzt. Dank einer Produktionstiefe von 85 % im eigenen Haus gewährleisten wir maximale Qualitätskontrolle. Weltweit als echte Plug & Print-Lösungen anerkannt, bieten LEIBINGER-Drucker zuverlässigen Betrieb und absolute Sicherheit – ein Ausdruck unseres Engagements für Ihren Erfolg.

3

Geringste Kosten und minimaler Wartungsaufwand

Die innovativen CIJ-Drucker von LEIBINGER bieten die niedrigsten Gesamtbetriebskosten (TCO) und überzeugen durch optimierten Verbrauch an Betriebsmaterialien, geringen Energiebedarf und minimalen Wartungsaufwand. Im Gegensatz zu anderen Anbietern tauschen wir nur tatsächlich notwendige Ersatzteile aus und vermeiden den Austausch kompletter Tintenkernelmodule.





JET3 UP Details

Druckzeilen

≡ 5

max. Geschwindigkeit Druckraster

🕒 403 m/min 📏 32 Punkte

Technische Spezifikationen

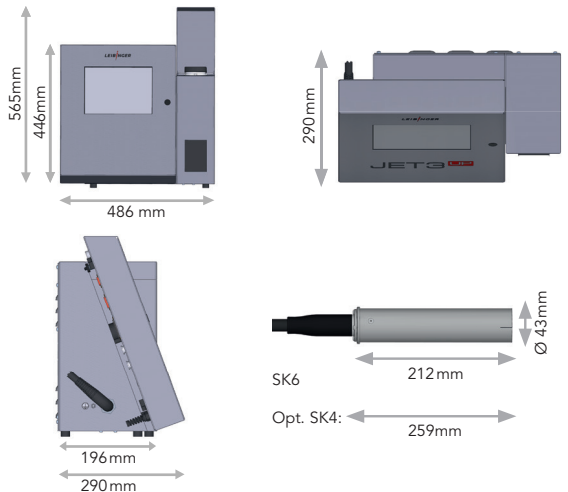
- » Einzigartige automatische Düsenverschlusstechnik von LEIBINGER
- » Tinten: farbstoffbasiert, schwach pigmentiert, stark pigmentiert
- » Düsengrößen: 35µm, 40µm, 50µm, 60µm, 70µm
- » IP-Schutzklasse: IP 54, IP 65 (Option)
- » Schnittstellen: USB, Ethernet, E/A-Signale (9/8), serielle Schnittstelle RS232
- » Touchscreen-Display: 10.4"
- » LEIBINGER Connect Fernüberwachungssoftware (Option)
- » LEIBINGER EcoSolv Lösungsmittel sparende Technologie (Option)

Umgebungsbedingungen

- » 100 V-240 V, 50-60 Hz, max. 40 VA
- » Temperatur + 5 °C bis + 45 °C
- » Relative Luftfeuchtigkeit max. 90 %, nicht kondensierend
- » Keine externe Druckluft erforderlich (außer bei Option IP 65)

Abmessungen

Kopfleitung: 3 m, 6 m, 10 m



JET3 UP Druckerlinie

Quintett für jedes Szenario



Fortschrittliche CIJ-Lösung



Für kontrastreiche Tinten entwickelt



Experte für staub- und wasserfeste Anwendungen



Spezialist für ultrafeinen Druck



Spezialist zum Bedrucken von Eiern



Wir stellten einen LEIBINGER Drucker auf und er funktionierte sofort.

*Gary Fogg, Produktionsleiter,
Brauerei Four Peaks, USA*

Druckt auf jedem Material und auf jeder Form



Biofolie



Karton



Keramik



Film



Glas



Metall



Kunststoff



Gummi



Draht



Holz



Folie



Das Wichtigste bei der Produktkennzeichnung ist ein reibungsloser Ablauf mit konstant hervorragender Leistung – ohne manuelle Eingriffe. In dieser Hinsicht sind LEIBINGER-Drucker unvergleichlich. Mit der LEIBINGER-Technologie bin ich auf der sicheren Seite und muss mir keine Sorgen über Produktionsausfälle machen.

Maciej Kucharczyk, Leiter der Produktionswartung, POLIPAK Sarantis-Gruppe, Polen

Kontaktieren Sie uns:

LEIBINGER Experten

info@leibinger-group.com

leibinger-group.com

Lokaler LEIBINGER Partner:

SIGTECH AG

sigtech@sigtech-ag.ch

sigtech-ag.ch