

«Nous offrons  
des solutions spécifiques aux clients,  
combinées à un service fort.»



#### Contact

#### Adresse

Hauptstrasse 72, 5037 Muhen

#### Téléphone

+41 62 738 32 32

#### E-Mail

sigtech@sigtech-ag.ch

# SIGTECH AG

## Kennzeichnungstechnik mit Automation

**Tintensysteme** Dienstleistungen **Service** Schabloniertechnik **Reparaturen** **Etikettiertechnik** Systemintegrationen **Etikettiertechnik** Filter **Etiketten-Software** **Produktionskontrolle** **Verbrauchsmaterialien** **Fabrikautomation** **Steuerungsbau** **Sondermaschinenbau** **Laserbeschriftungssysteme** **Thermotransfersysteme** **Software für die Automation**



## SOLUTIONS PERSONNALISÉES

# UN SERVICE CLIENT FORT

Depuis sa création en 1996, SIGTECH AG n'a cessé de se développer avec passion et esprit d'innovation. Aujourd'hui, nous regardons avec fierté l'histoire de notre succès - et avec autant de confiance dans un avenir plein de nouvelles possibilités.

## C'EST NOTRE MISSION

- Nos clients profitent de la rapidité, de la flexibilité et de la fiabilité maximale pour répondre efficacement à leurs exigences individuelles
- Nos collaborateurs apportent leur expertise, leur professionnalisme et leur continuité à long terme, ce qui garantit une collaboration fiable.
- Nous proposons des solutions grâce à une fabrication individuelle en interne, parfaitement adaptée aux besoins de nos clients et garantissant une qualité maximale.



# POURQUOI SIGTECH

## SERVICE

Nos techniciens expérimentés et agissant rapidement sont à vos côtés avec des prestations de service professionnelles, flexibles et sur mesure. Avec une précision et une fiabilité maximales, ils veillent à ce que vos exigences soient satisfaites efficacement et dans les délais.

## NOS PARTENAIRES

Nous misons sur des partenariats solides avec des experts compétents afin que nos clients puissent bénéficier de temps de réaction réduits pour les demandes d'assistance et d'une disponibilité immédiate des pièces de rechange.

## NOS PRODUITS

# SOLUTIONS NOVATRICES

Découvrez nos solutions de marquage sophistiquées et innovantes.

## SYSTÈMES D'ENCRAGE

Nous vous proposons des marquages sur différents matériaux à une vitesse et une précision maximales.

## TECHNIQUE D'ÉTIQUETAGE

Nous vous proposons des possibilités d'étiquetage à petite et grande échelle pour différents produits.

## LASER

Nous vous proposons une possibilité d'application qui ne nécessite pratiquement pas de consommables.

## TECHNIQUE DU POCHOIR

Nous vous proposons divers gabarits et outils pour une technique de marquage précise.

LA SOLUTION POUR VOS BESOINS LES PLUS DIVERS

## BESOINS

### NOTRE GAMME DE LOGICIELS

Solutions individuelles et spécifiques au client:

- Conception moderne des modèles d'impression
- Connexion aux bases de données existantes (par ex. SAP et autres systèmes ERP)
- Commande et contrôle des imprimantes

### ÉTIQUETAGE DES SUBSTANCES ALLERGÈNES

Des modules complets pour formater automatiquement les substances allergènes.

L'intégration et la communication entre les différentes technologies d'impression est notre spécialité.

Nous utilisons des techniques modernes et pilotons des imprimantes à jet d'encre, des systèmes d'étiquetage et des appareils de marquage au laser.

### LP5 ET NICELABEL

Logiciel d'automatisation pour PC LP5

Notre logiciel PC d'automatisation vous permet de concevoir des étiquettes, de contrôler l'impression et de surveiller les systèmes d'étiquetage.

Nicelabel

Logiciel souvent utilisé pour simplifier la conception d'étiquettes.



LA SOLUTION POUR VOS

## APPLICATION IDÉALE



### LE PLUS INNOVANT

#### IQJET

Qualité d'impression sans compromis, fiabilité maximale et pose de nouveaux jalons en matière d'efficacité et de durabilité.



### LE PLUS EFFICACE

#### Jet3UP

L'expert pour une multitude d'applications spéciales, pour les encres à fort contraste, idéal pour les applications résistantes à la poussière et à l'eau.



### LE PLUS ADAPTABLE

#### JET2NEO

Fiable, précis et adaptable, il consomme un minimum et nécessite peu d'entretien.

«La solution pour vos besoins les plus variés.»



### LE PLUS EFFICACE

#### alphaJET 5 X

Fiable et durable Marquage de produits, qualité d'impression pour le plus petit marquage jusqu'à 1300m/min.



### LA VARIANTE D'ENTRÉE

#### alphaJET Mondo

Avec récupération de solvants intégrée, gestion des profils utilisateurs et impression de polices True Type.



### AUTRES

#### ...Systèmes d'encre

En outre, des systèmes de cartouches thermiques TIJ, Les imprimantes à jet d'encre DOD et les imprimantes haute résolution HI-RES sont disponibles.

## LA SOLUTION POUR UNE PRÉSENTATION PRÉCISE DES INFORMATIONS SUR LES PRODUITS



### ENTIÈREMENT AUTOMATIQUE & FLEXIBLE evolabel FlexWipe

L'evolabel FlexWipe est l'étiqueteuse de palettes de dernière génération et le système d'impression et d'étiquetage le plus facile à utiliser.



### APPLICATEUR LOGISTIQUE evolabel QuickTamp

Les systèmes d'impression Evolabel sont faciles à utiliser, fiables et sûrs tout au long de leur durée de vie, même à haut rendement.

## LA SOLUTION POUR LES INSCRIPTIONS DANS LE MOINDRE DÉTAIL



### POLYVALENT & INTELLIGENT SPA 2 C

Intégration possible dans chaque ligne de production, marquage de divers matériaux, grand choix d'accessoires supplémentaires.



### LE DURABLE SPARK

Compact, léger et facile à raccorder, fonctionnement sans consommables, état de l'appareil consultable à distance.



### LE PLUS VENDU cab Hermes Q

Pour l'impression et l'étiquetage automatiques sur les lignes de production, divisées en étroites 58mm, moyennes 114mm et larges 174mm.



### COMPACT CONSTRUIT cab IXOR

Enrouleur/dévideur motorisé en différentes versions, disponible en option avec un bord de distribution spécialement conçu.



### L'UNIVERSEL cab SQUIX

Impression fiable et rapide, largeurs d'étiquettes de 56,9 mm à 216 mm, idéale pour les productions les plus diverses.



### INTELLIGENT & PRÉCIS SPA 2 F

Un laser à fibre spécialisé dans le codage et le marquage d'une grande variété de matériaux, le tout à grande vitesse.



### INNOVATION & PERFECTION SPA 2 NANO UV

Le SPA 2 NANO UV établit de nouvelles normes en matière d'efficacité de marquage. Cet appareil ultramoderne se distingue par un marquage à fort contraste et garantit des résultats clairs et nets.



## CONSTRUCTIONS SPÉCIALES POUR TOUS VOS SOUHAITS

---



Dans le domaine de la construction de machines spéciales dans la technique de marquage, il s'agit de développer et de fabriquer des machines et des installations sur mesure qui répondent à des exigences spécifiques dans le domaine du marquage.

Les machines spéciales dans le domaine du marquage sont souvent conçues individuellement pour des applications ou des secteurs spécifiques. Il peut s'agir de machines qui doivent atteindre des vitesses de marquage élevées, d'équipements capables de marquer des matériaux ou des surfaces spécifiques ou de systèmes compatibles avec différents produits ou lignes de production.

**CONSTRUCTION DE MACHINES SPÉCIALES**

---

## NOUS AVONS LE SAVOIR-FAIRE DANS LE DOMAINE DES DES LOGICIELS DE TRAÇABILITÉ

---

### ÉLIMINATION DES ERREURS PAR AUTOMATISATION CIBLÉE DANS LA PRODUCTION ET LA LOGISTIQUE

Nous vous proposons des commandes d'appareils pour vos données variables et la traçabilité. Profitez de nos connaissances et de notre longue expérience dans ce domaine.

### CODE-BARRES AUX NORMES IMPRIMER, LIRE, CONTRÔLER ET ENREGISTRER

Nous avons la capacité et le savoir-faire pour vous de concevoir des systèmes complets pour des processus automatisés visualiser et fabriquer.

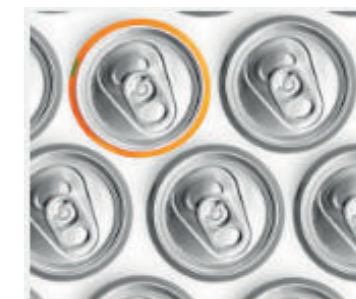
### TRAÇABILITÉ DES PRODUITS SELON LA NORME GS1

Nous vous proposons des solutions clés en main avec codes Datamatrix pour vous permettre de garantir une assurance qualité conforme au marché et à la législation. vous pouvez garantir une sécurité optimale.

- **Agrégation**
- **Paquet de validation**
- **Sérialisation**
- **Service de validation**

**LOGICIEL DE TRAÇAGE**

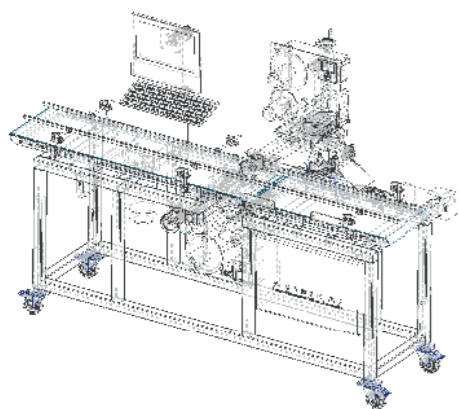
---





LA LONGUE EXPÉRIENCE

## NOUS CARACTÉRISE



### CONSTRUCTION PROPRE - ATELIER MÉCANIQUE DIRECTEMENT DANS LA MAISON

Chez nous, votre projet est entre de bonnes mains. À l'aide de dessins CAO en 3D, nous ne nous contentons pas de visualiser des solutions pratiques, mais nous convainquons aussi par nos connaissances spécialisées de longue date.



### CONFORMÉMENT À ISO 9001 CERTIFIÉ

Nous sommes certifiés ISO 9001 depuis 2001. Nous optimisons et améliorons constamment nos processus dans notre travail quotidien et nous nous développons constamment.



### SERVICE EN INTERNE OU DIRECTEMENT CHEZ VOUS

Notre grande disponibilité de service et notre flexibilité sont très appréciées.

Nous avons un grand choix d'appareils de rechange disponibles dans notre entrepôt et nous vous proposons des prestations de service aussi bien dans notre atelier que directement sur place.



### FORMATION SUR PLACE OU CHEZ NOUS

Que ce soit en ligne, chez nous ou directement chez vous.

Vos demandes sont importantes pour nous, c'est avec plaisir que nous transmettons notre expertise à vos collaborateurs.

Nous vous montrerons volontiers les applications les plus courantes.

## À NOTRE PROCHAINE VISITE

